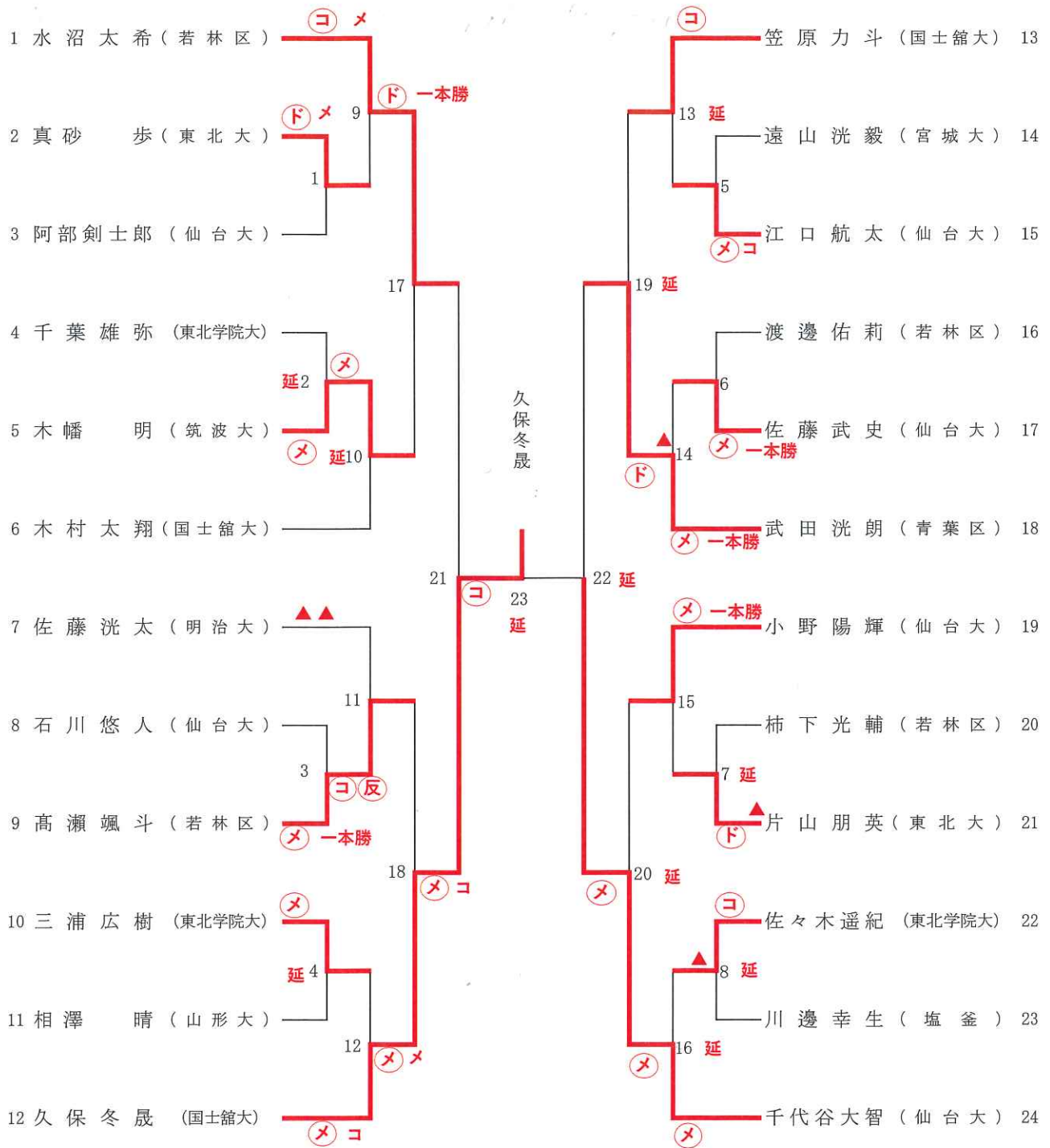


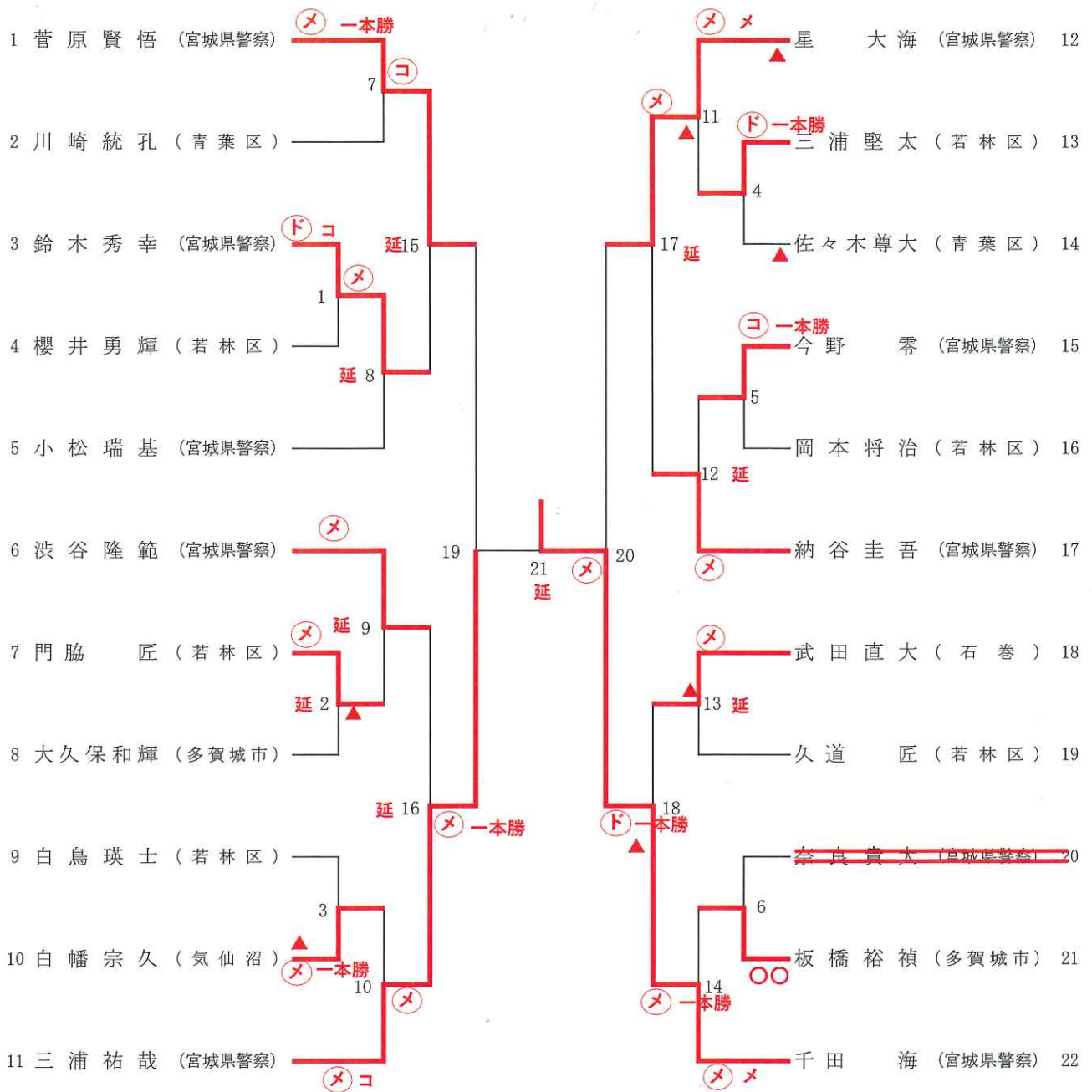
男子先鋒の部 (25歳未満)

第一試合場



第一位	久保冬晟
第二位	千代谷大智
第三位	水沼太希
第三位	武田洸朗

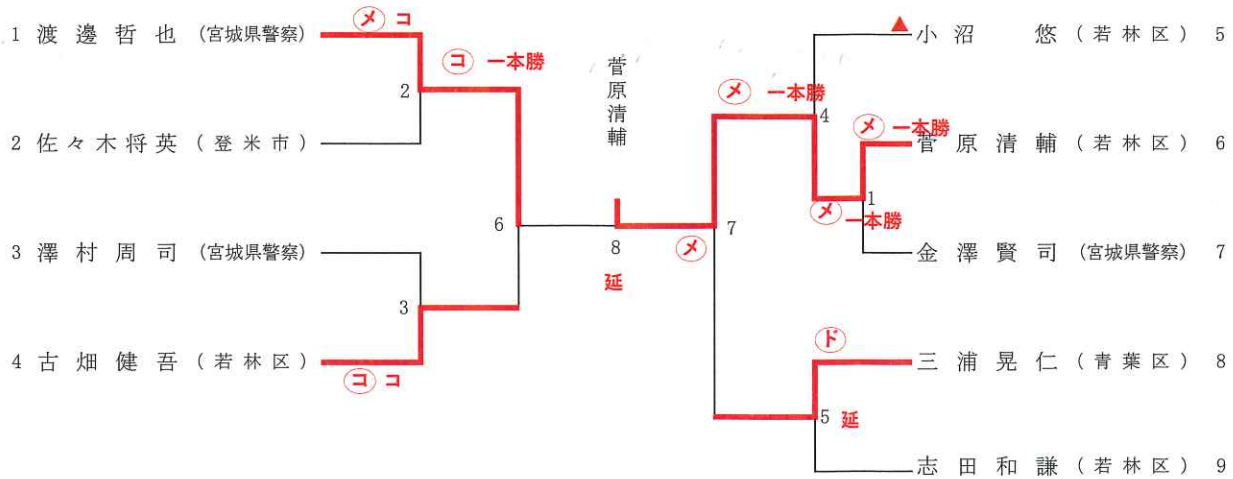
男子次鋒の部 (25歳以上) 第二試合場



第一位	千田海
第二位	三浦祐哉
第三位	菅原賢悟
第三位	星大海

男子中堅の部 (35歳以上)

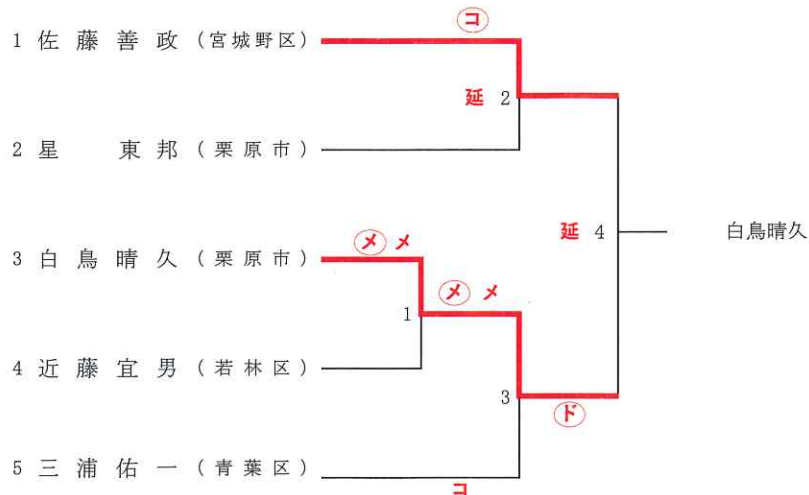
第三試合場



第一位	菅原清輔
第二位	渡邊哲也
第三位	古畑健吾
第三位	三浦晃仁

男子副将の部 (45歳以上)

第二試合場



第一位	白鳥晴久
第二位	佐藤善政
第三位	星東邦
第三位	三浦佑一

男子大将の部 (55歳以上)

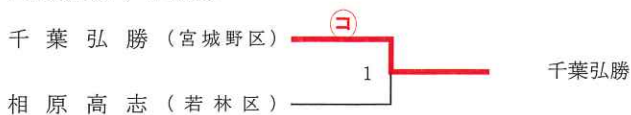
第一試合場

	氏名	(所属)	1	2	3	勝点	取得本数	順位
1	千葉弘勝	(宮城野区)		(X)	()	1	1	1
2	相原高志	(若林区)	(X)		()	1	1	2
3	佐藤裕一	(若林区)	()	()		1	0	3

試合順 ⑬ 1-2 ⑭ 3-2 ⑮ 3-1 (左が赤)

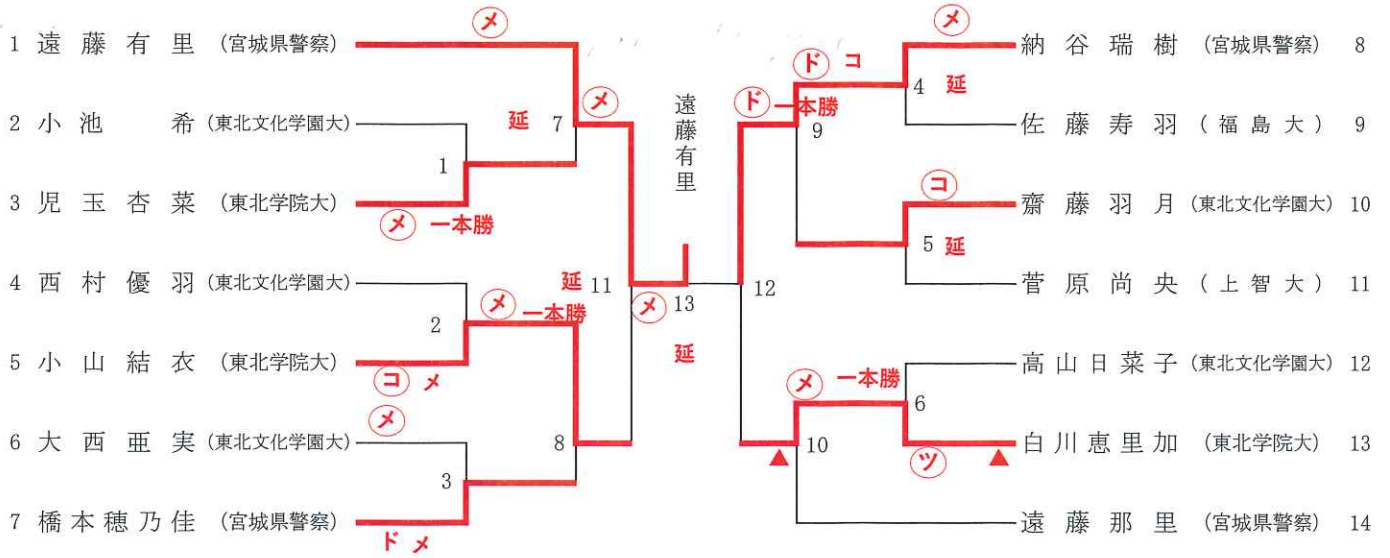
点数: 勝 1点 引分 0.5点 負 0点

大将決定戦 (一本勝負)



女子先鋒の部 (30歳未満)

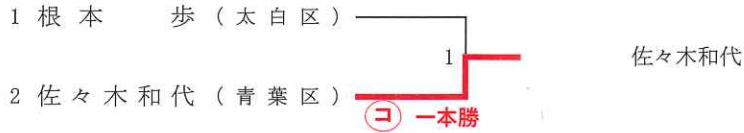
第三試合場



第一位	遠藤有里
第二位	納谷瑞樹
第三位	小山結衣
第三位	白川恵里加

女子中堅の部 (40歳未満)

第三試合場



第一位	佐々木和代
第二位	根本 歩

女子大将の部 (40歳以上)

第三試合場

	氏名	(所属)	1	2	3	勝点	取得本数	順位
1	佐々木久美子	(太白区)		□	□	1	0	2
2	田村由希	(若林区)	□		△	0.5	0	3
3	大山佳世	(名取市)	⊗	□		1.5	1	1

試合順 ⑬ 1-2 ⑭ 3-2 ⑮ 3-1 (左が赤)
 点数: 勝 1点 引分 0.5点 負 0点