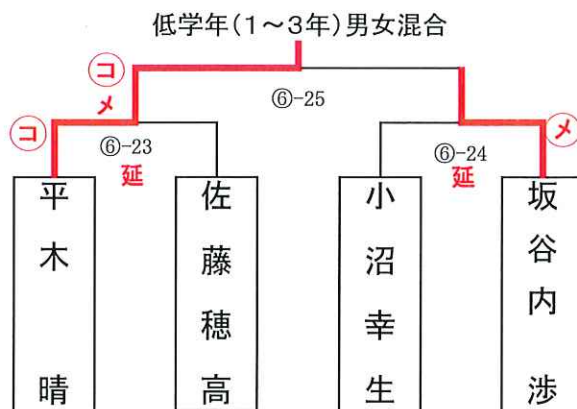
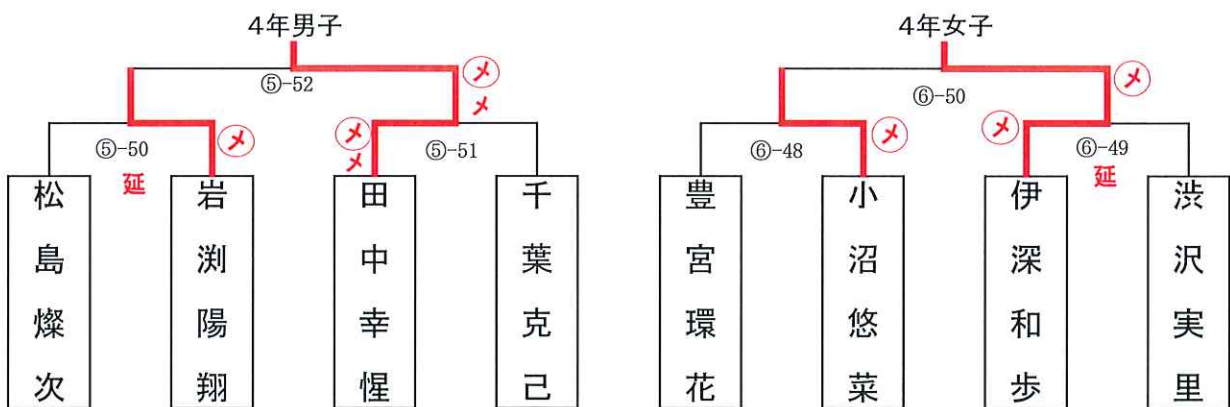
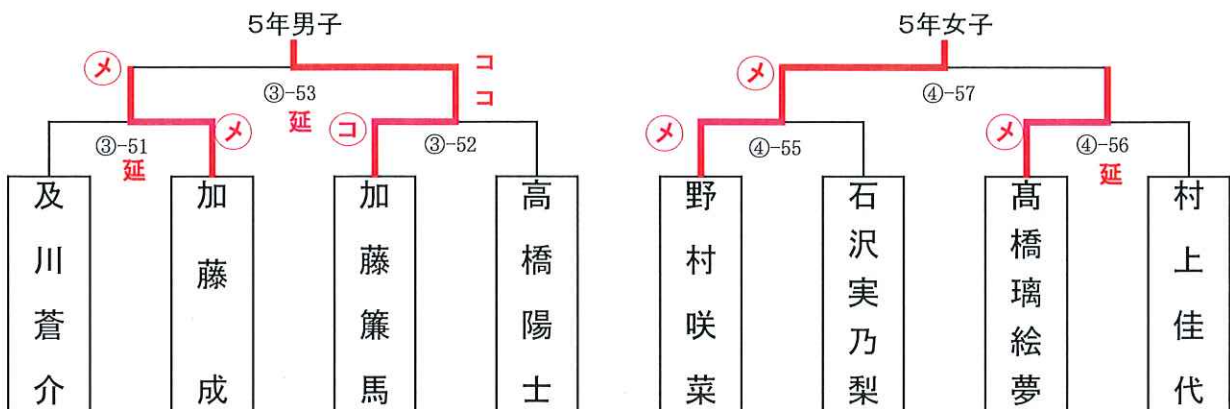
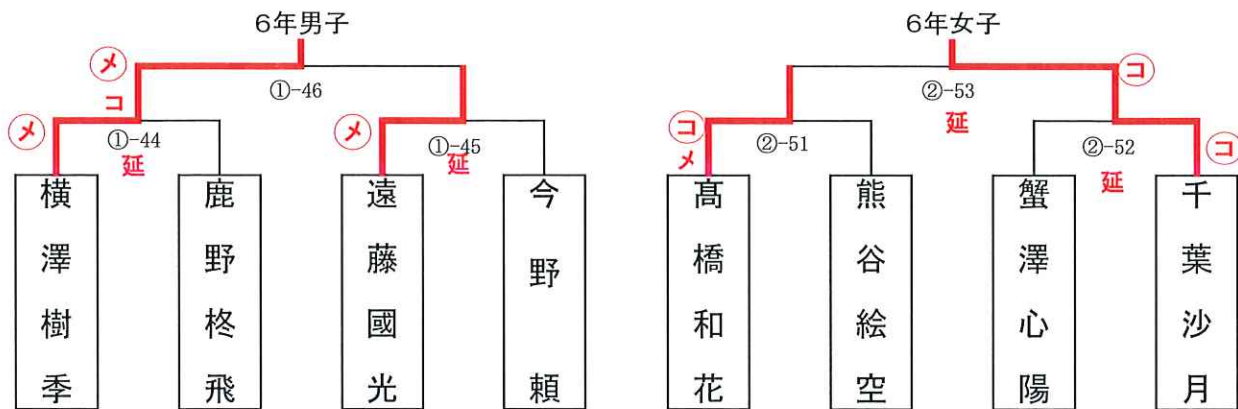
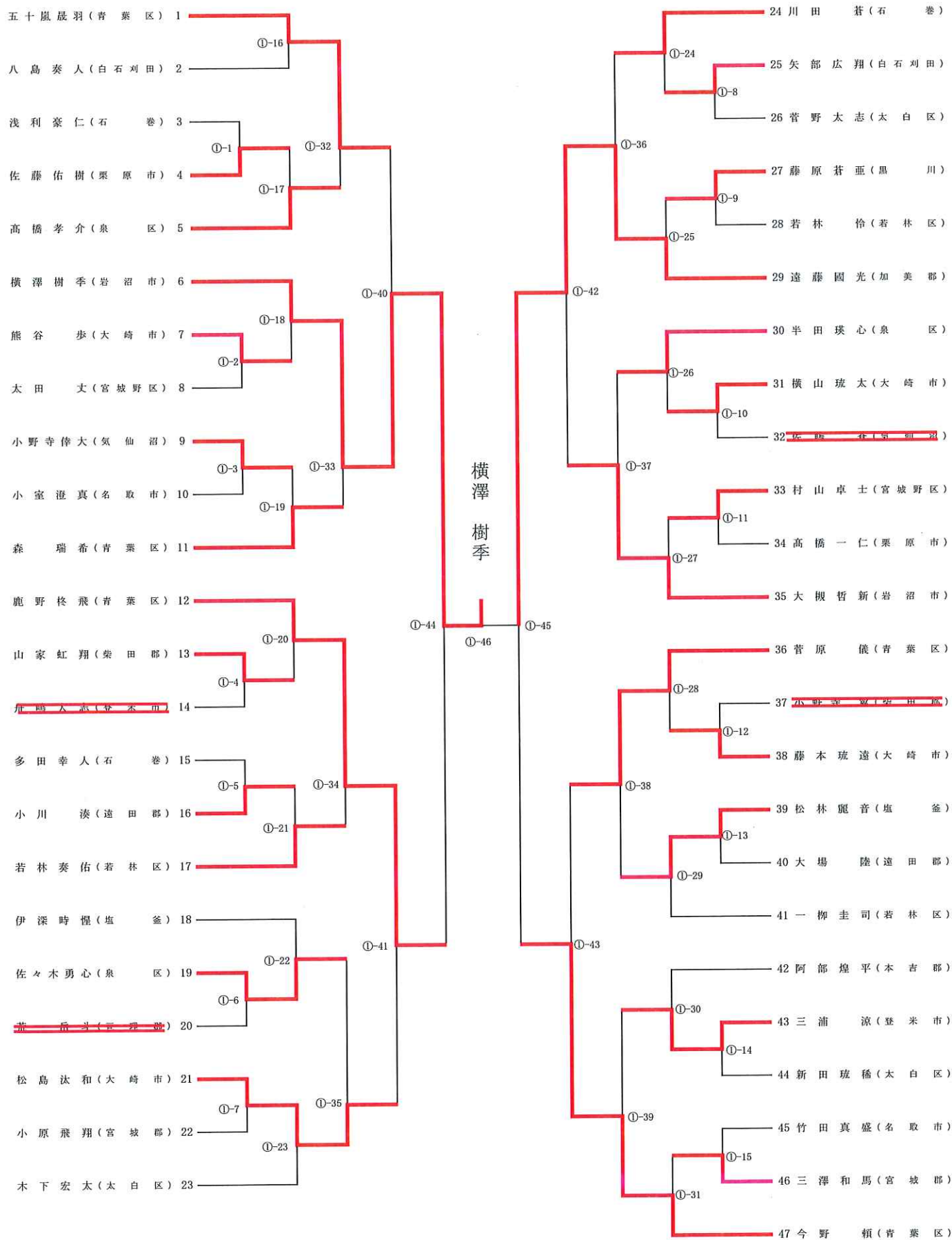


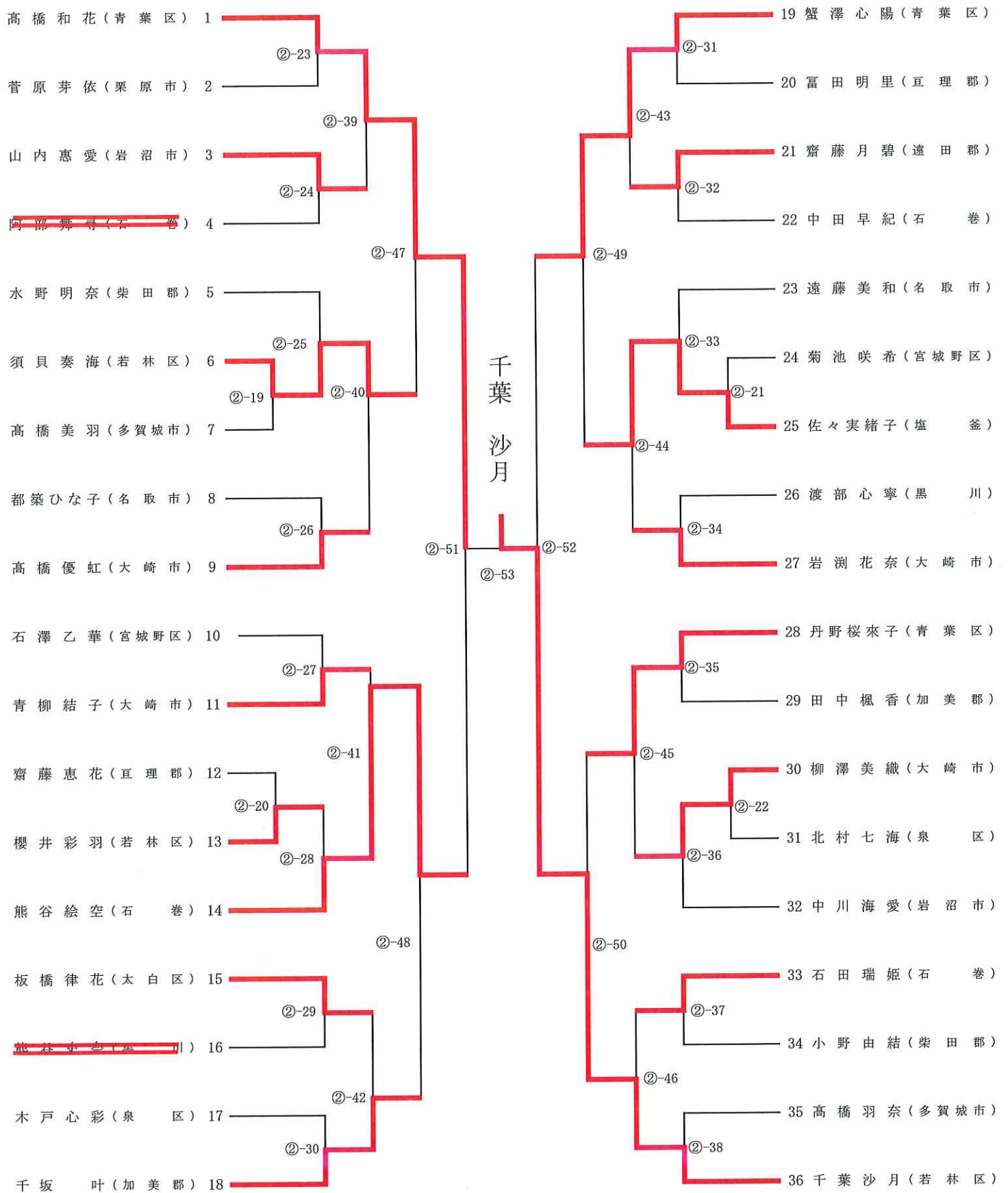
各学年 準決勝・決勝トーナメント表



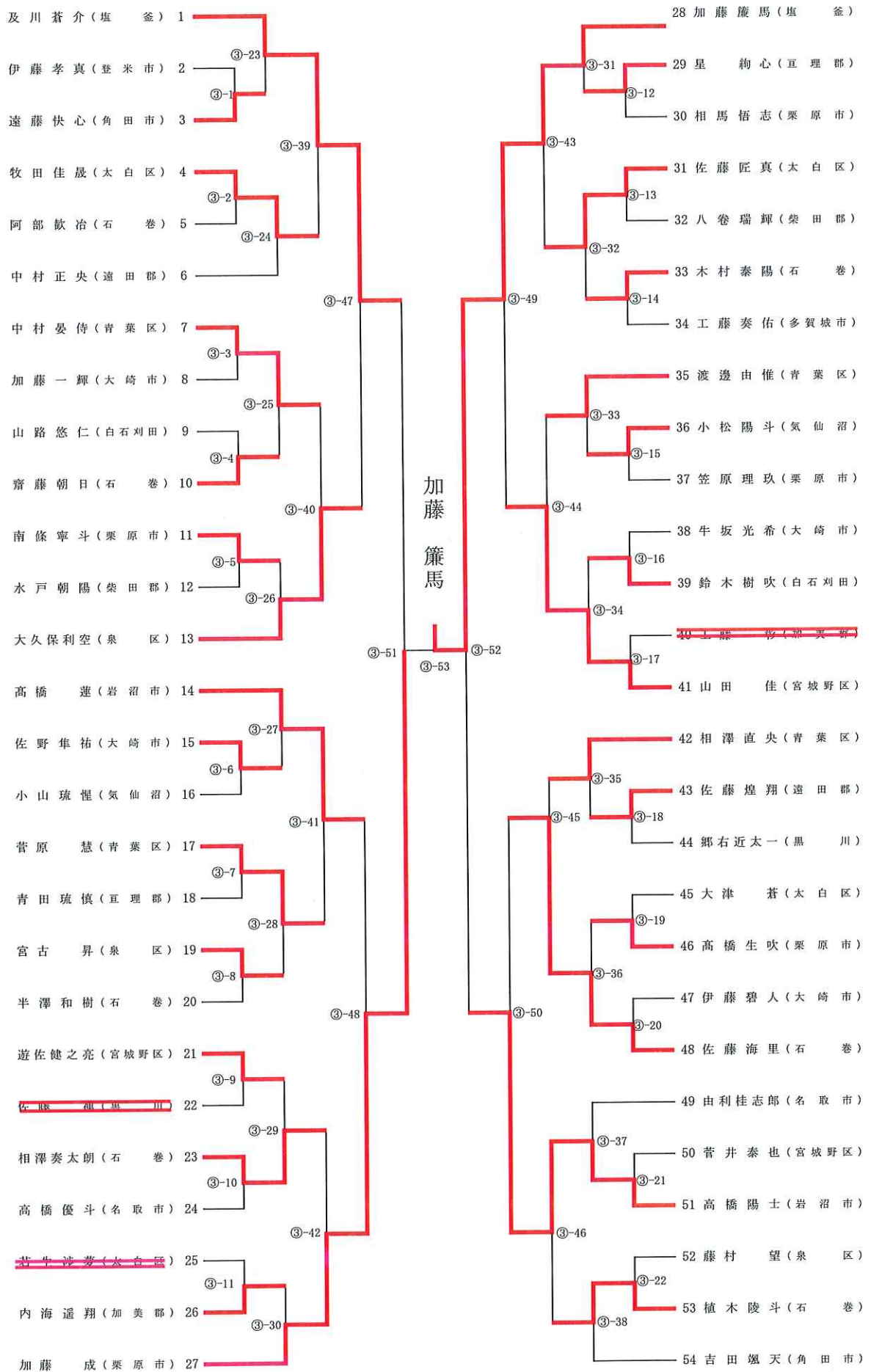
6年男子



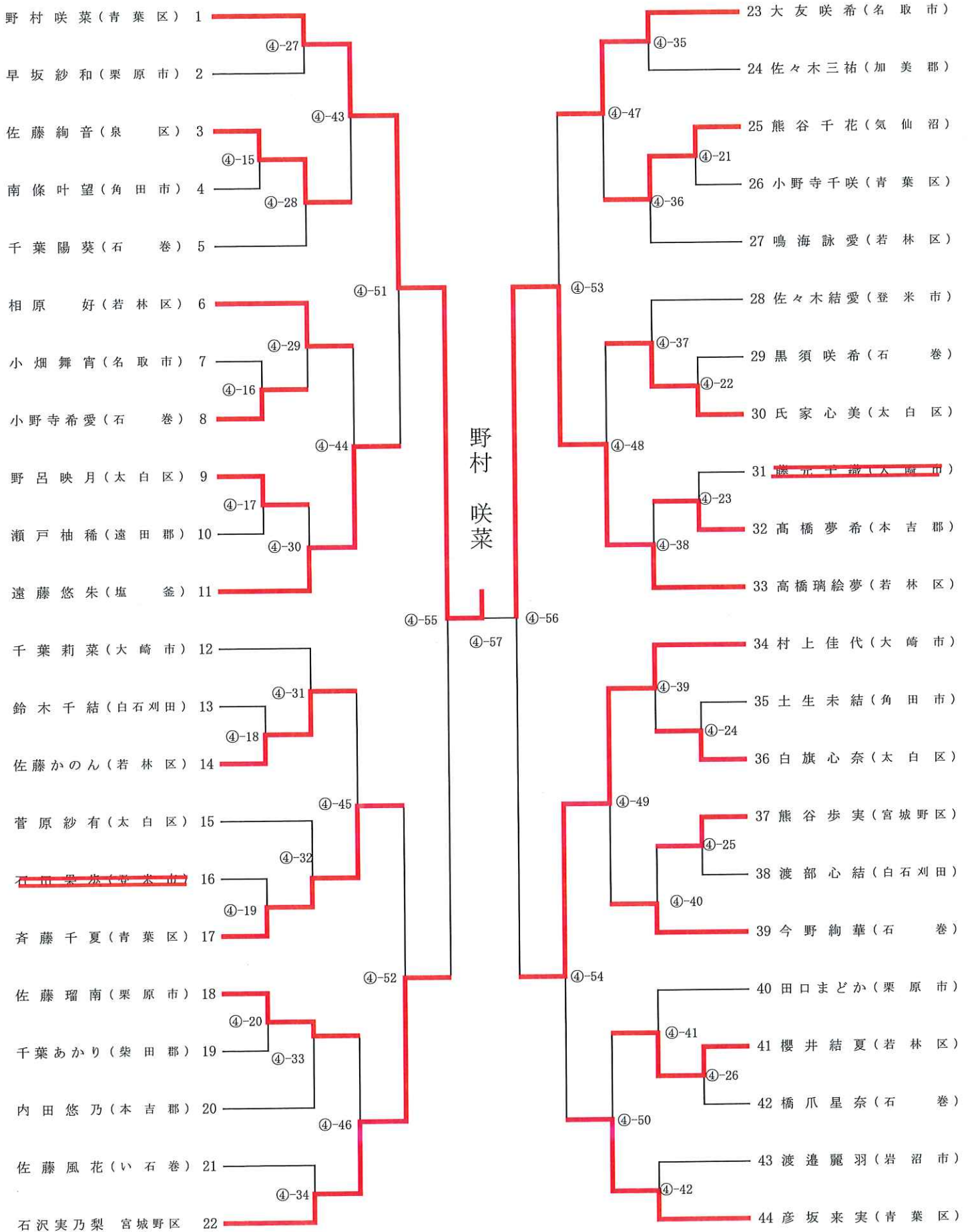
6年女子



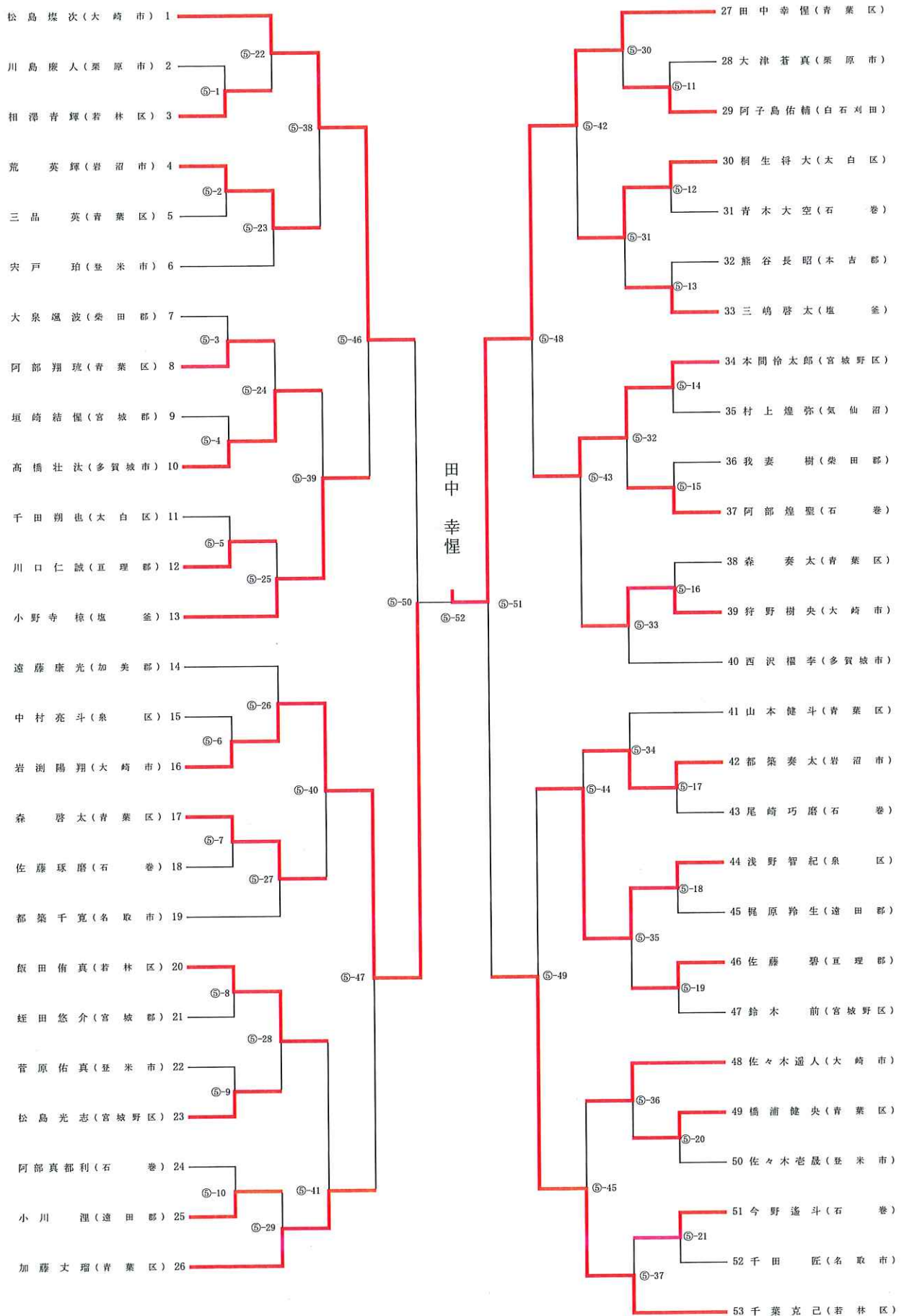
5年男子



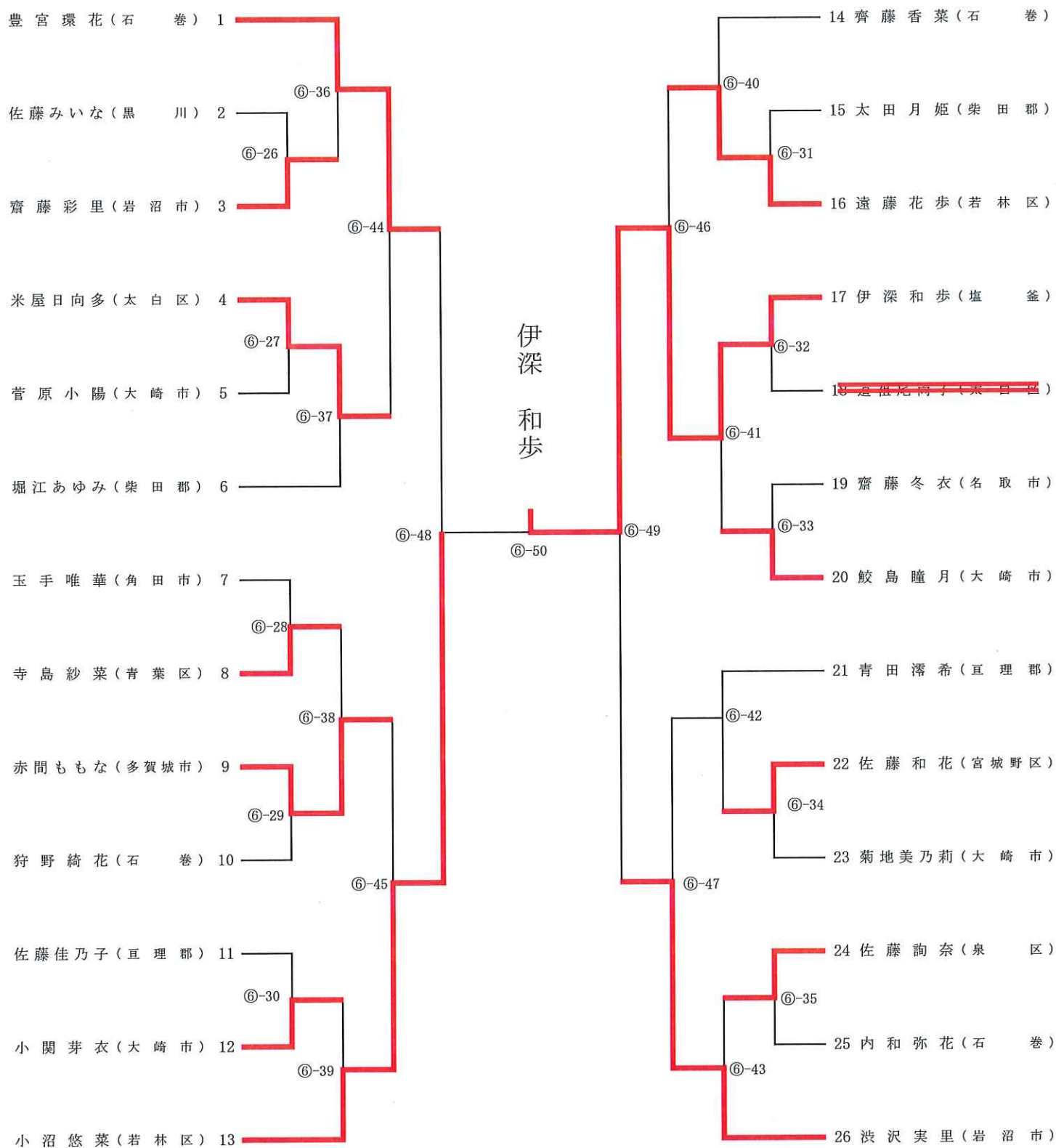
5年女子



4年男子



4年女子



低学年の部

