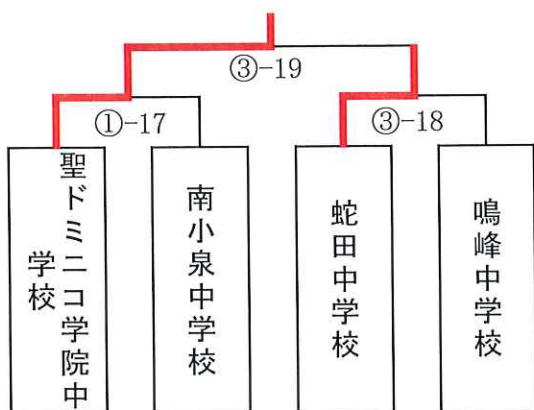


中学生女子の部準決勝・決勝記録



第一位	聖ドミニコ学院中学校
第二位	蛇田中学校
第三位	南小泉中学校
第三位	鳴峰中学校

準 決 勝 戦

チーム名	先 鋒	次 鋒	中 堅	副 将	大 将	勝 敗	代表者戦
聖ドミニコ学院中学校	稲富怜	橋本望	佐々木	橋本倅	稲富悠	○	
	コ コ	メ	メ メ	メ メ	メ メ	8/4 1/0	
南小泉中学校	魚津	金山	須貝	磯田	関内	×	
蛇田中学校	長沢	吉野	千葉柚	初貝	千葉さ	○	
	メ メ	メ メ	コ	メ コ	メ	6/4 0/0	
鳴峰中学校	長沼	内出	石川	氏家	松本	×	

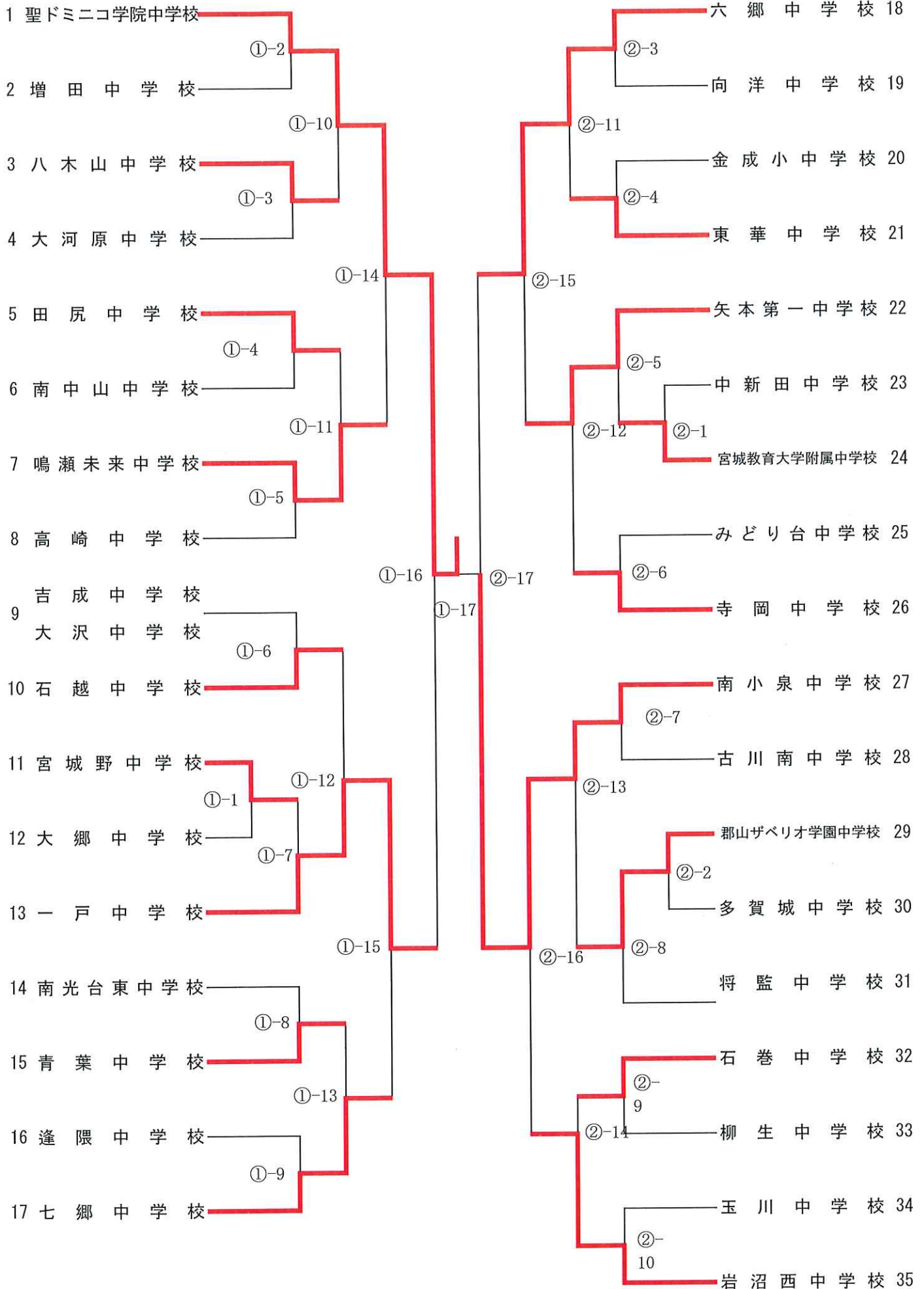
決 勝 戦

チーム名	先 鋒	次 鋒	中 堅	副 将	大 将	勝 敗	代表者戦
聖ドミニコ学院中学校	稲富怜	橋本望	佐々木	橋本倅	稲富悠	○	
	メ メ	メ メ	メ	メ メ	メ	6/4 0/0	
蛇田中学校	長沢	吉野	千葉柚	初貝	千葉さ	×	

【第1試合場】

中学生女子の部

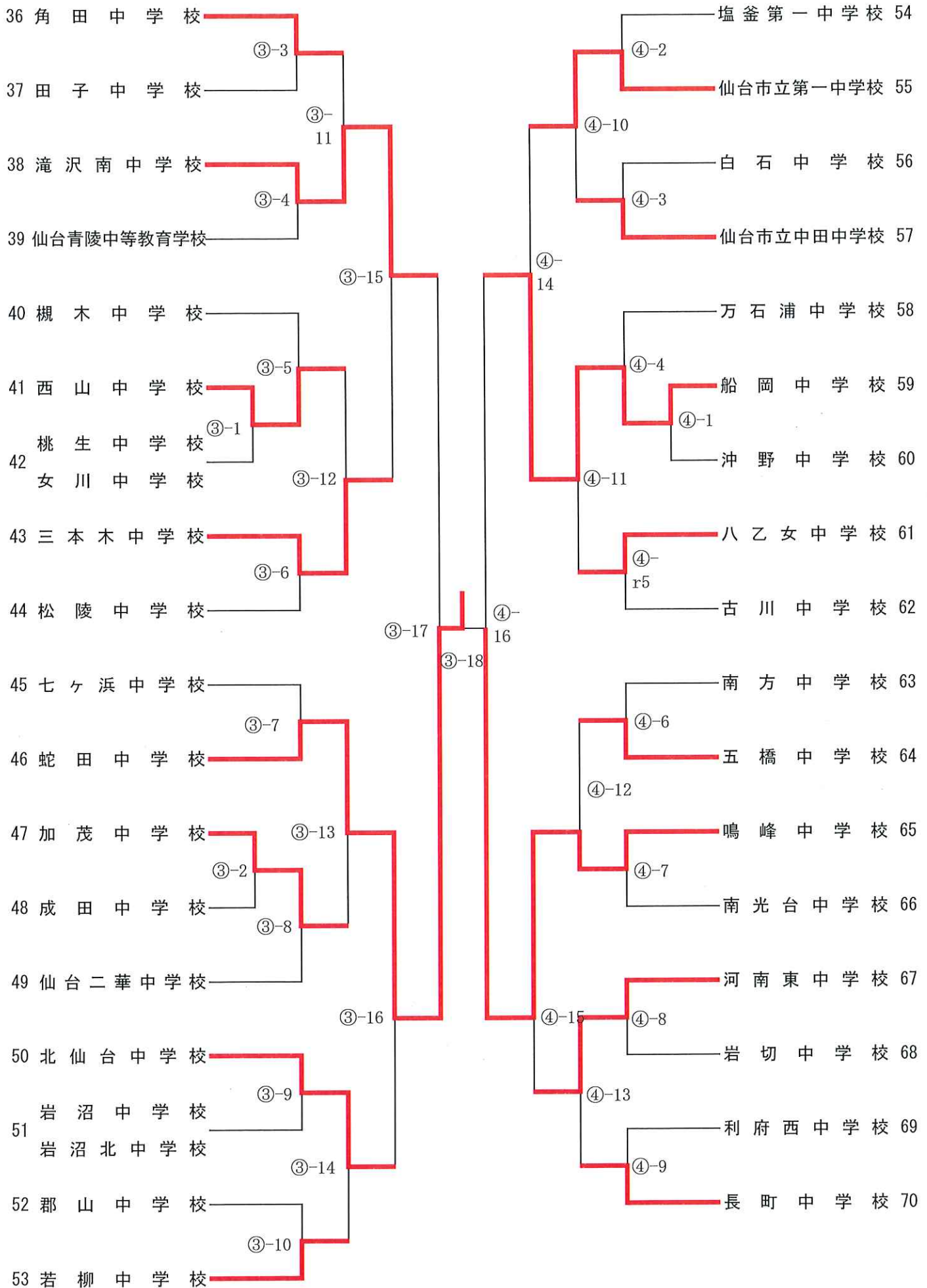
【第2試合場】



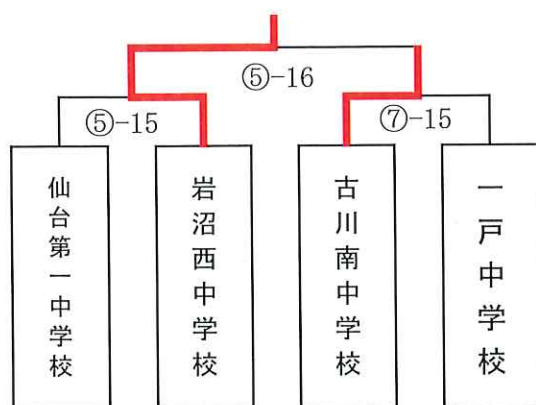
【第3試合場】

中学生女子の部

【第4試合場】



中学生男子の部準決勝・決勝記録



第一位	岩沼西中学校
第二位	古川南中学校
第三位	仙台第一中学校
第三位	一戸中学校

準 決 勝 戦

チーム名	先 鋒	次 鋒	中 堅	副 将	大 将	勝 敗	代表者戦
仙台第一中学校	野村	勝見	千田	高橋	鎌田	×	
	⊗			X		△ 1/1	
		⊗	⊗	X	⊖	○ 3/3	
岩沼西中学校	佐藤	荒	折笠	山田	丹野	○	
古川南中学校	前田	川中子	佐藤	紺野	堀越	○	
	⊗	X	X	X	⊗ ▲	○ 2/2	
		X	X	X		△ 0/0	
一戸中学校	清水	苔米地	古井	井橋	柴田	×	

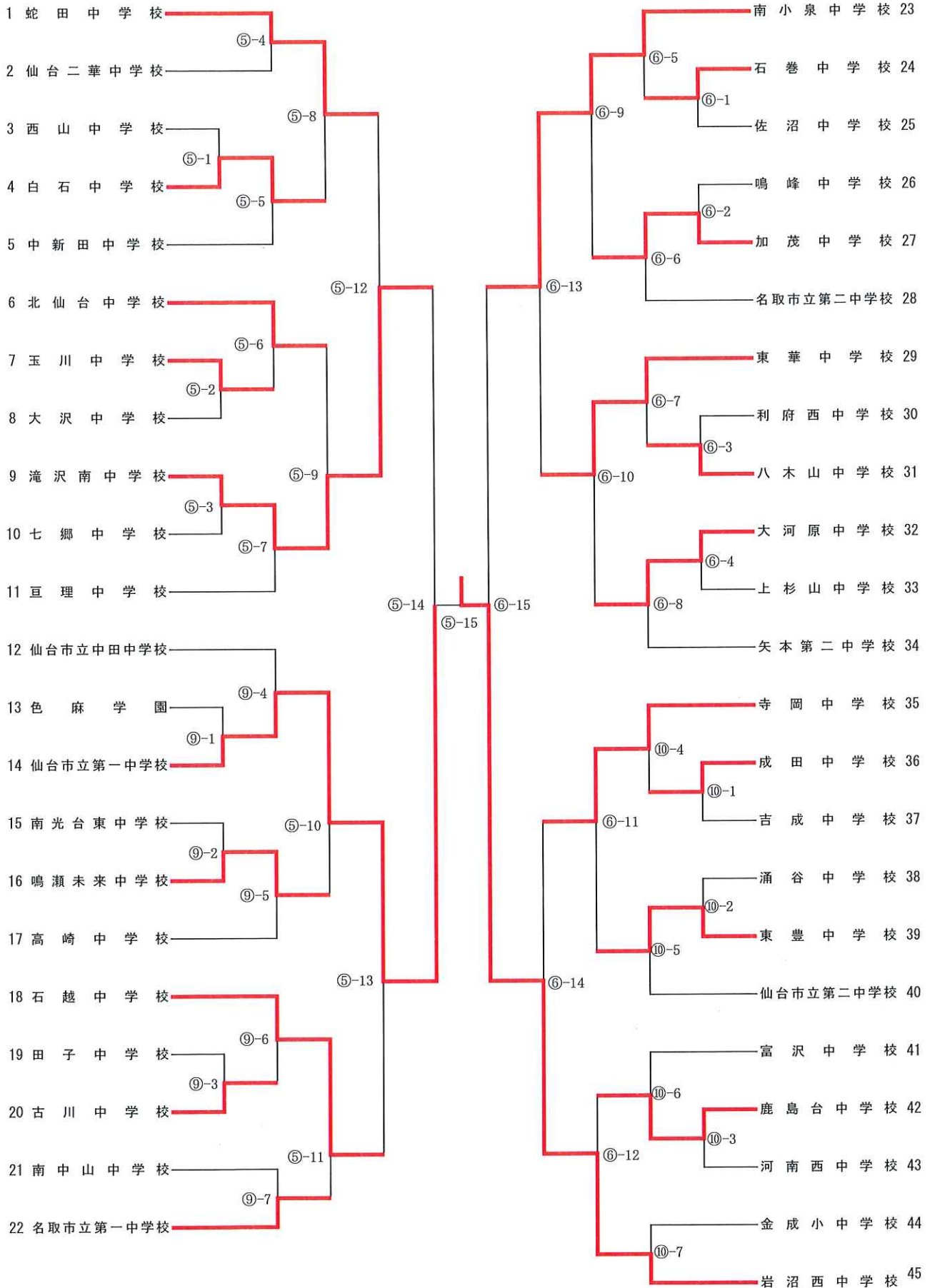
決 勝 戦

チーム名	先 鋒	次 鋒	中 堅	副 将	大 将	勝 敗	代表者戦
岩沼西中学校	佐藤	荒	折笠	山田	丹野	○	
	X	⊗	X	X	X	○ 1/1	
			X	X	X	△ 0/0	
古川南中学校	前田	川中子	佐藤	横山	堀越	×	

中学生男子の部

【第5試合場】

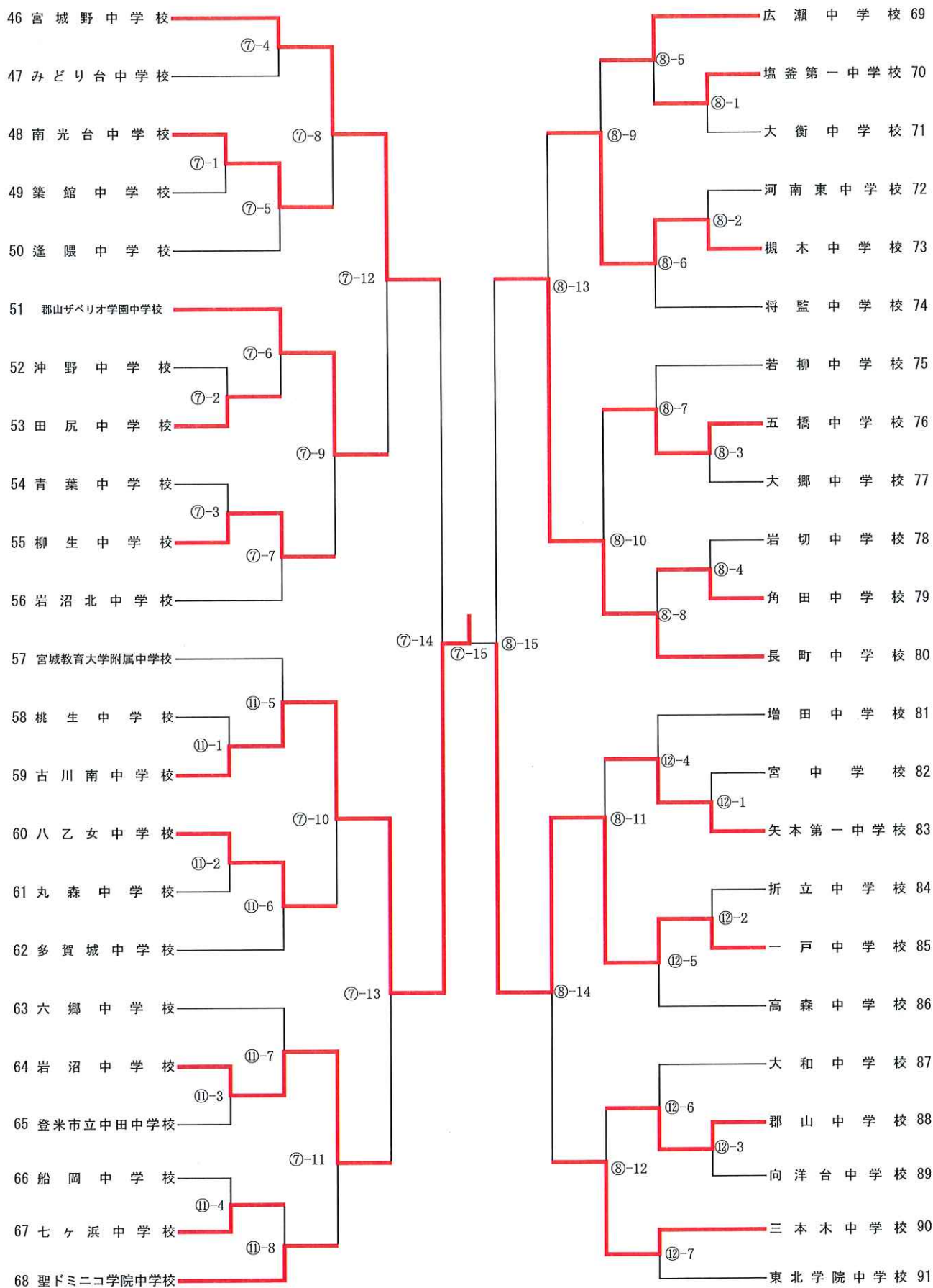
【第6試合場】



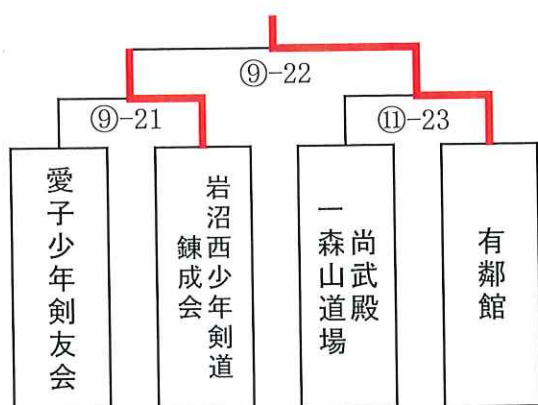
中学生男子の部

【第7試合場】

【第8試合場】



小学生の部準決勝・決勝記録



第一位	有鄰館
第二位	岩沼西少年剣道錬成会
第三位	愛子少年剣友会
第三位	尚武殿一森山道場

準 決 勝 戦

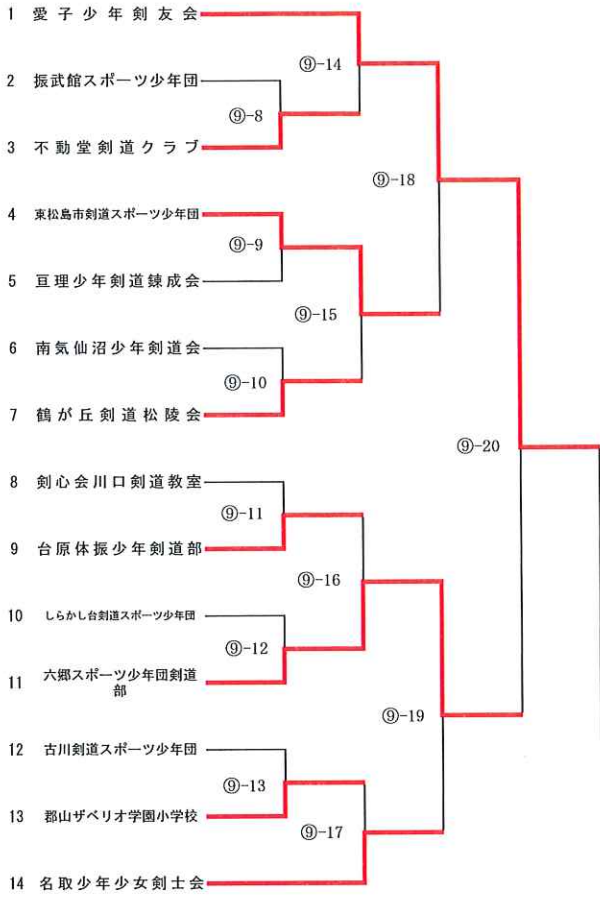
チーム名	先 鋒	次 鋒	中 堅	副 将	大 将	勝 敗	代表者戦
愛子少年剣友会	大泉	今野(あ)	高橋	齊藤	今野(頼)	×	
			▲	☐		△ 1/1	
	ⓧ ×	ⓧ ×	ⓧ ×		ⓧ ×	ⓧ 4/8	
岩沼西少年剣道錬成会	大槻	荒	山内	渋沢	横澤	○	
尚武殿一森山道場	伊深	小野寺	及川	佐々	加藤	×	
	▲	X		X		△ 0/0	
	ⓧ	X	ⓧ	X	ⓧ	ⓧ 3/3	
有鄰館	平井(寛)	原田(真)	菅野	原田(瑞)	平井(源)	○	

決 勝 戦

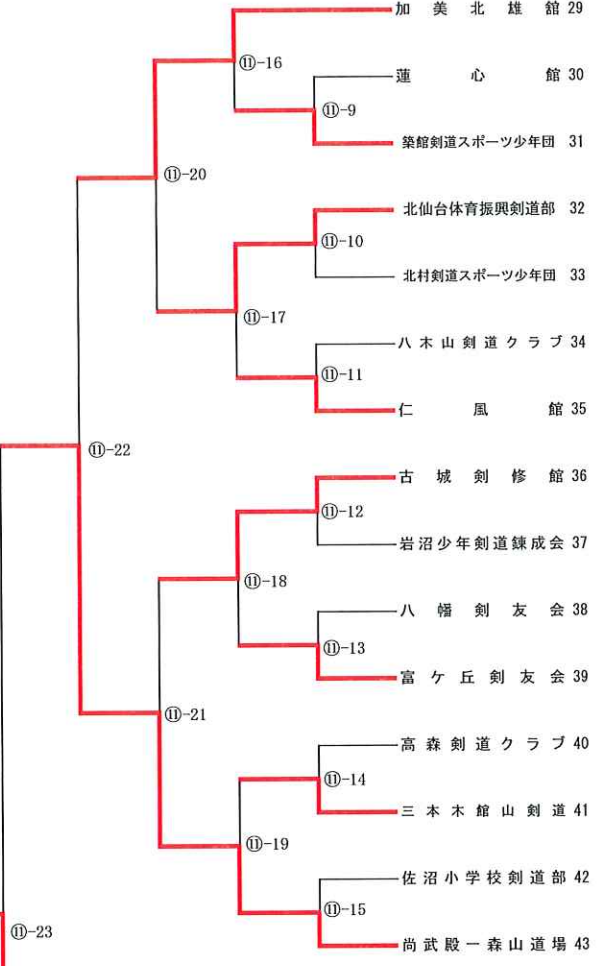
チーム名	先 鋒	次 鋒	中 堅	副 将	大 将	勝 敗	代表者戦
岩沼西少年剣道錬成会	大槻	荒	山内	渋沢	横澤	×	
				ⓧ	X	△ 1/2	
	ⓧ	☐	ⓧ ド		X	ⓧ 3/5	
有鄰館	平井(寛)	原田(真)	菅野	原田(瑞)	平井(源)	○	

小学生の部

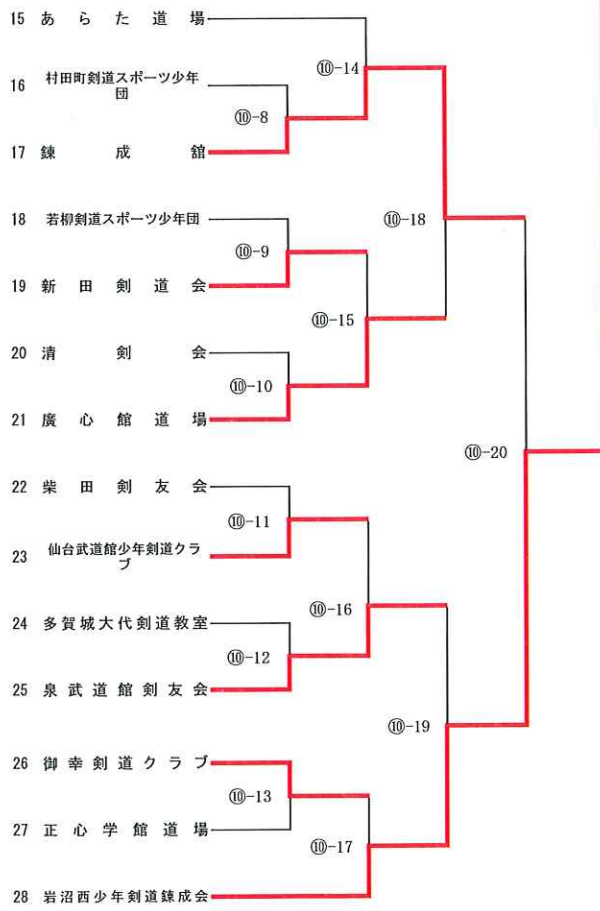
【第9試合場】



【第11試合場】



【第10試合場】



【第12試合場】

