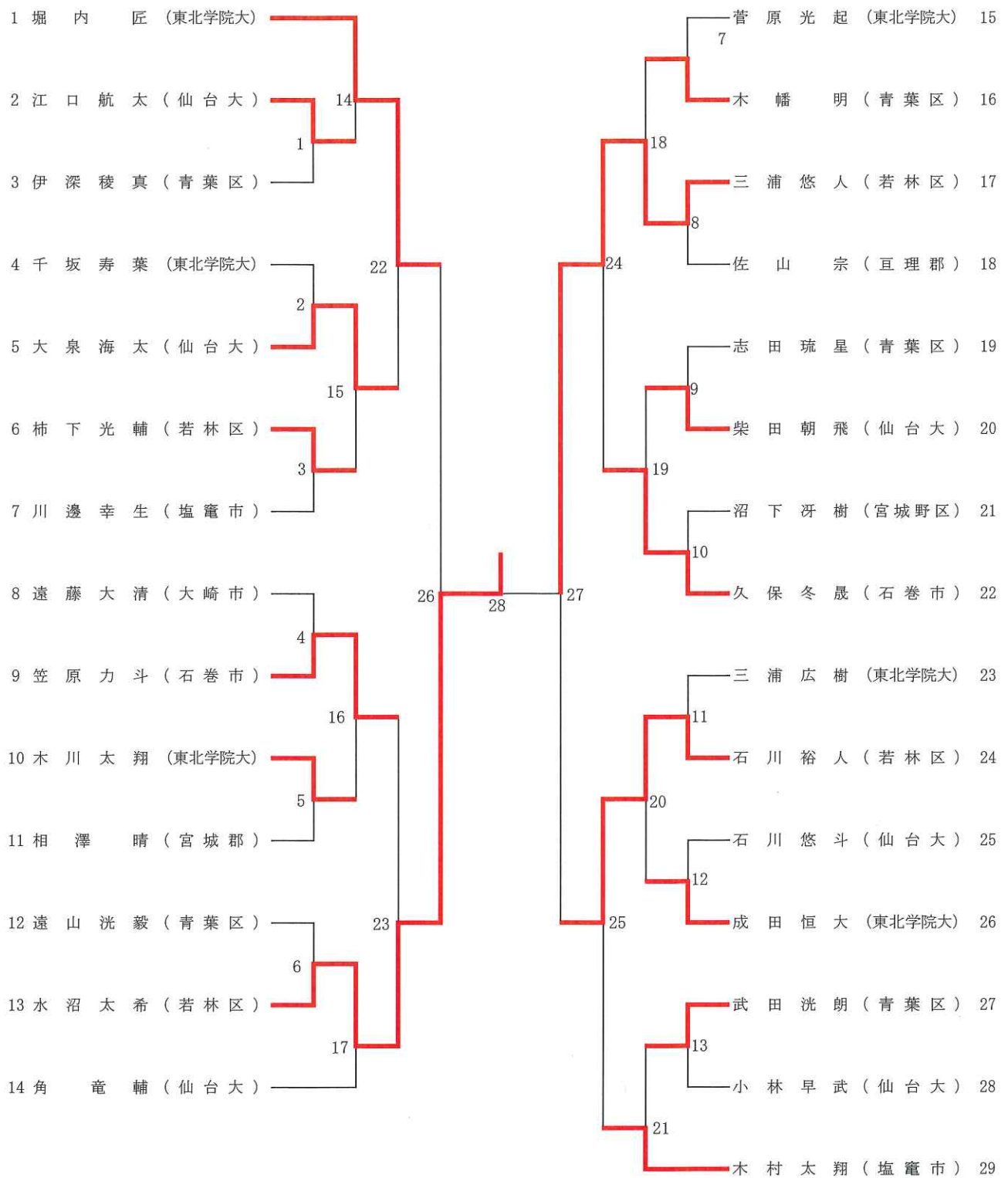


男子先鋒の部 (25歳未満)

第一試合場



第一位 水沼 太希 (若林区)

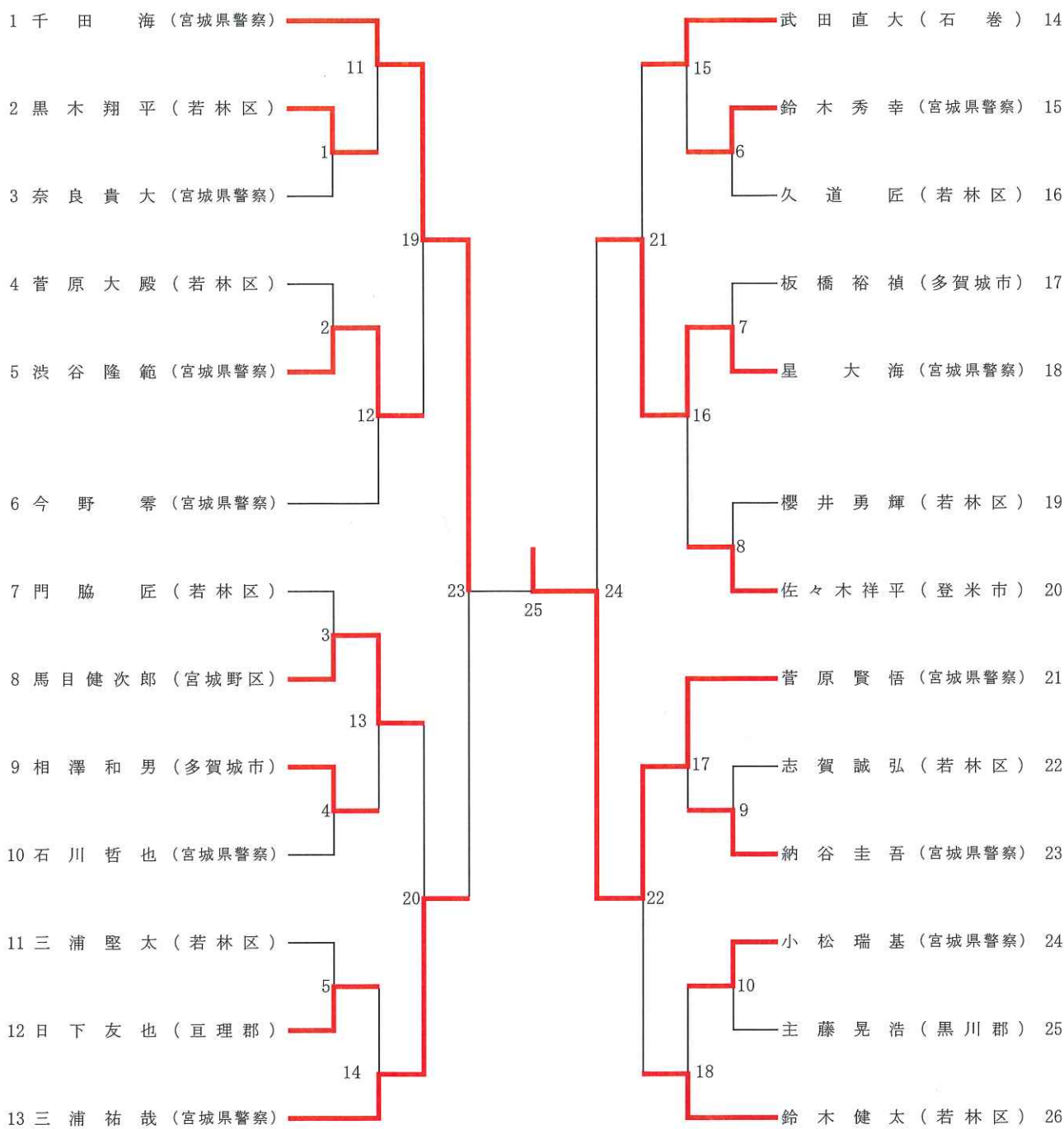
第二位 三浦 悠人 (若林区)

第三位 堀内 匠 (東北学院大)

第三位 石川 裕人 (若林区)

男子次鋒の部 (25歳以上)

第三試合場



第一位 菅原 賢悟 (宮城県警察)

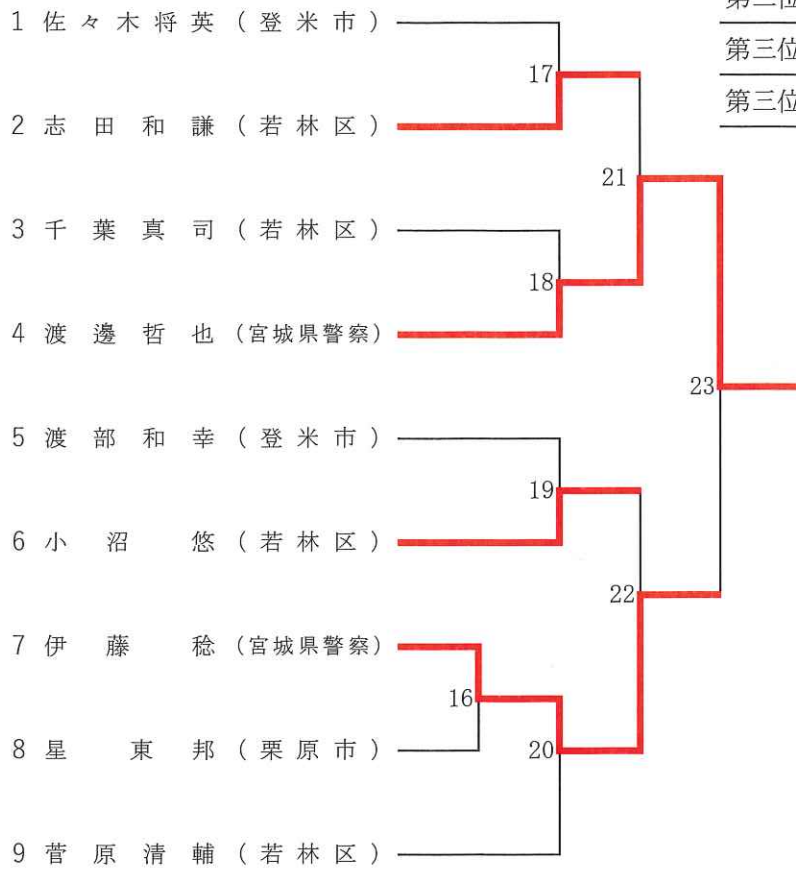
第二位 千田 海 (宮城県警察)

第三位 三浦 祐哉 (宮城県警察)

第三位 星 大海 (宮城県警察)

男子中堅の部（35歳以上）

第二試合場



第一位 渡邊哲也（宮城県警察）

第二位 伊藤稔（宮城県警察）

第三位 志田和謙（若林区）

第三位 小沼悠（若林区）

男子副将の部（45歳以上）

1 澤田裕和（宮城県警察）

男子大将の部（55歳以上）

第二試合場

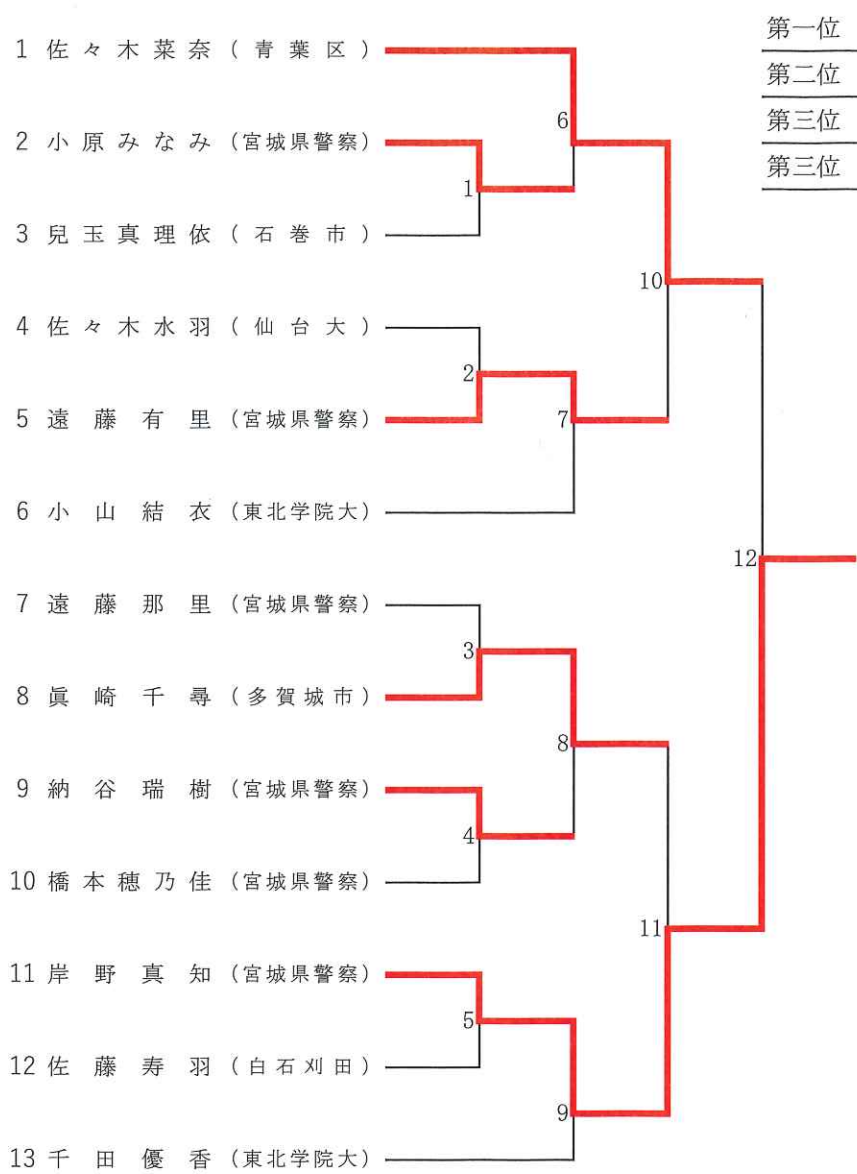


第一位 千葉弘勝（宮城野区）

第二位 佐々木栄幸（青葉区）

女子先鋒の部 (30歳未満)

第二試合場



- 第一位 岸野真知 (宮城県警察)

- 第二位 佐々木菜奈 (青葉区)

- 第三位 遠藤有里 (宮城県警察)

- 第三位 眞崎千尋 (多賀城市)

女子中堅の部 (40歳未満)

第二試合場

	氏名 (所属)	1	2	3	勝点	取得本数	順位
1	昆野さやか (白石刈田)		□	△	0.5	0	3
2	山路あや子 (白石刈田)	□		○	1.5	2	1
3	三上晶子 (石巻市)	○	△		1	2	2

試合順 ⑬ 1-2 ⑭ 3-2 ⑮ 3-1 (左が赤)

女子大将の部 (40歳以上)

第二試合場



- 第一位 佐藤加奈子 (登米市)

- 第二位 佐々木久美子 (太白区)