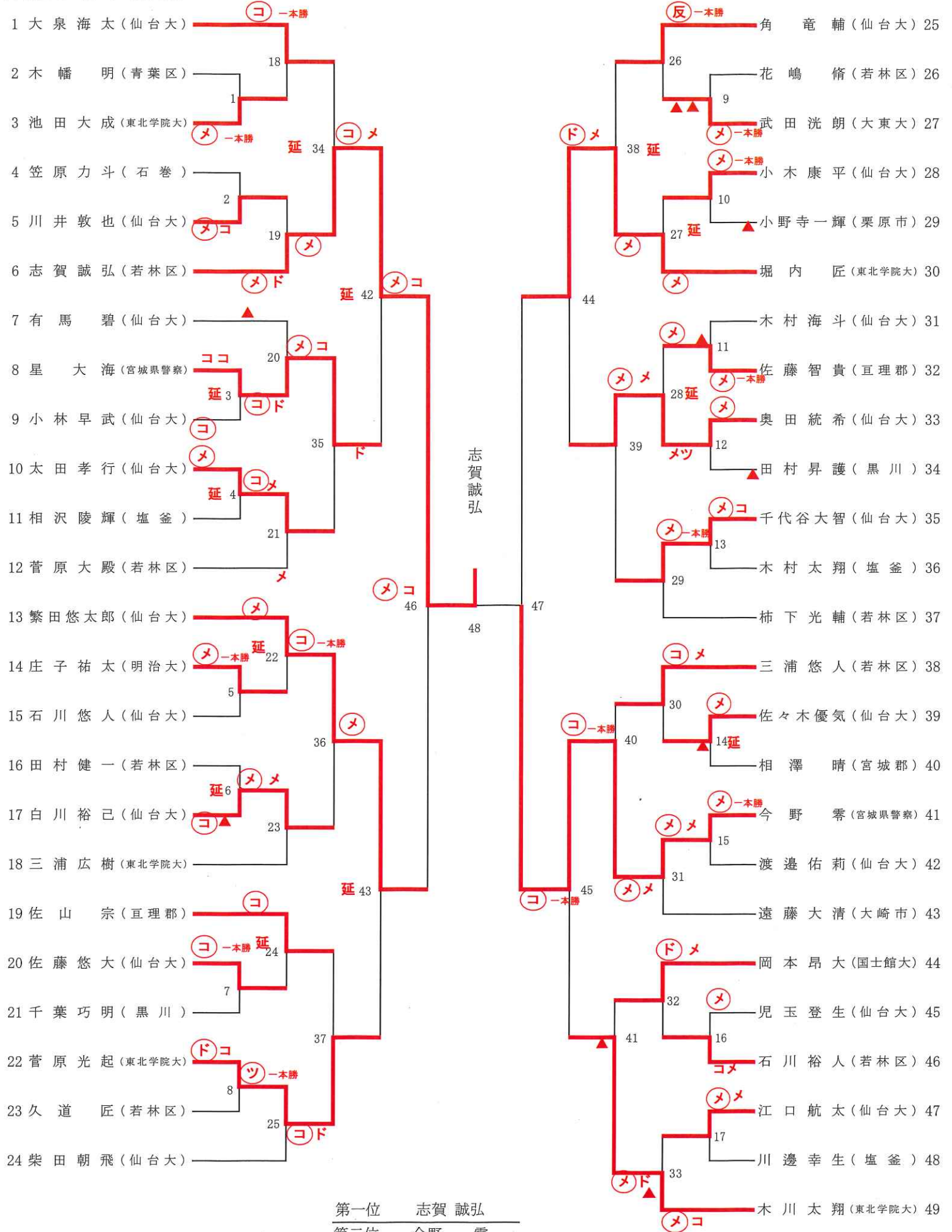
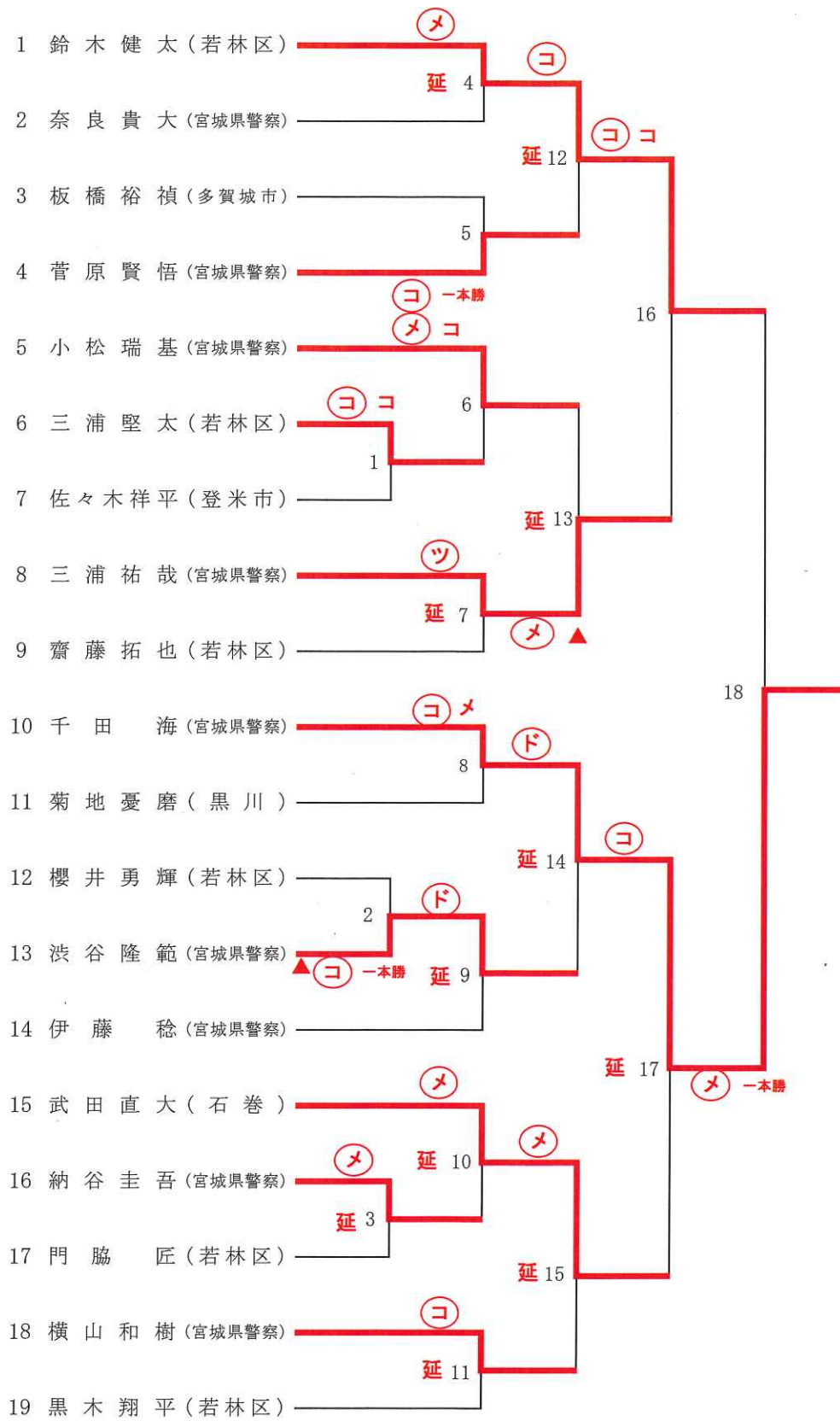


男子先鋒の部 (25歳未満)



第一位	志賀誠弘
第二位	今野零
第三位	繁田悠太郎
第三位	堀内匠

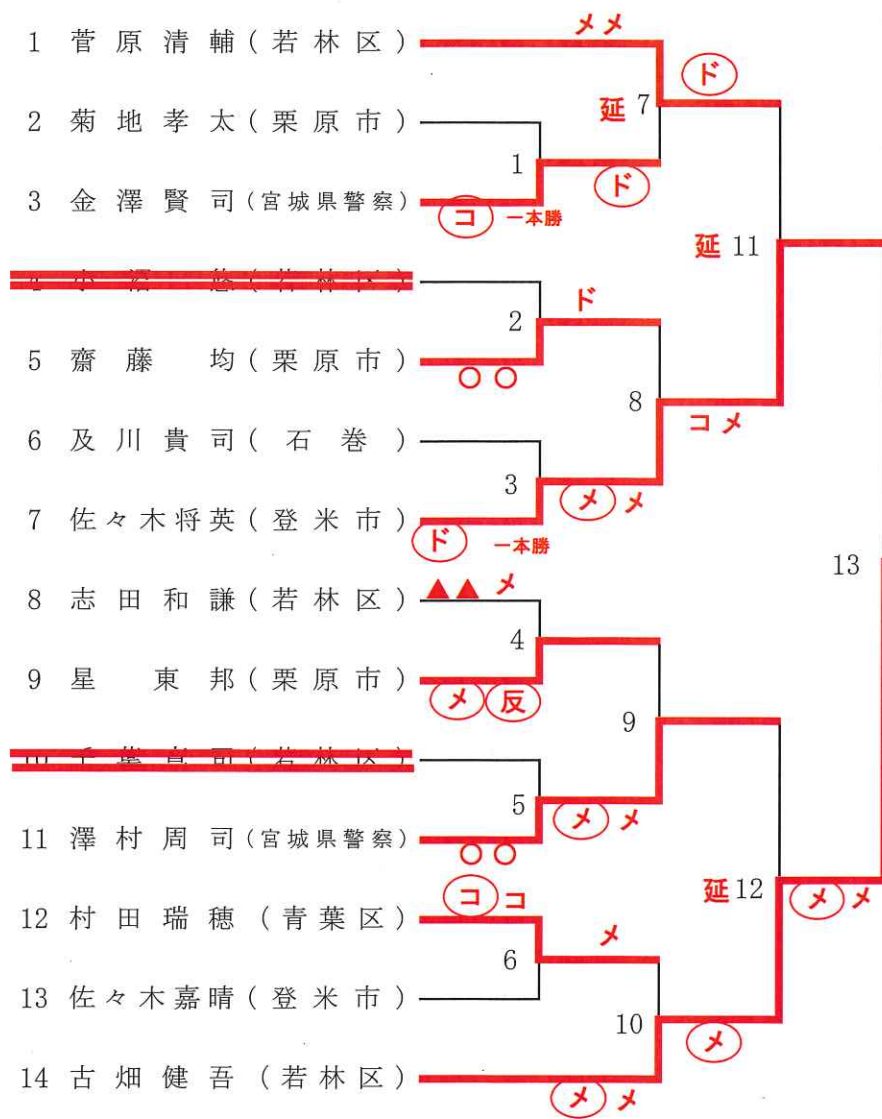
男子次鋒の部 (25歳以上)



第一位	千	田	海
第二位	鈴	木	健太
第三位	三	浦	祐哉
第三位	武	田	直大

千田海

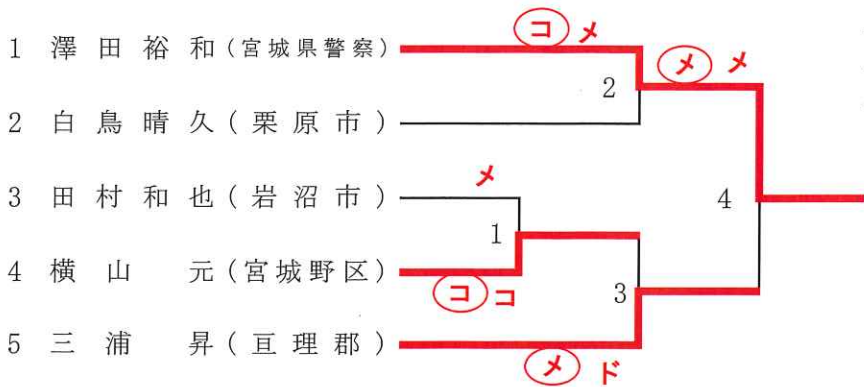
男子中堅の部 (35歳以上)



第一位	古畑健吾
第二位	佐々木将英
第三位	菅原清輔
第三位	澤村周司

古畑健吾

男子副将の部 (45歳以上)



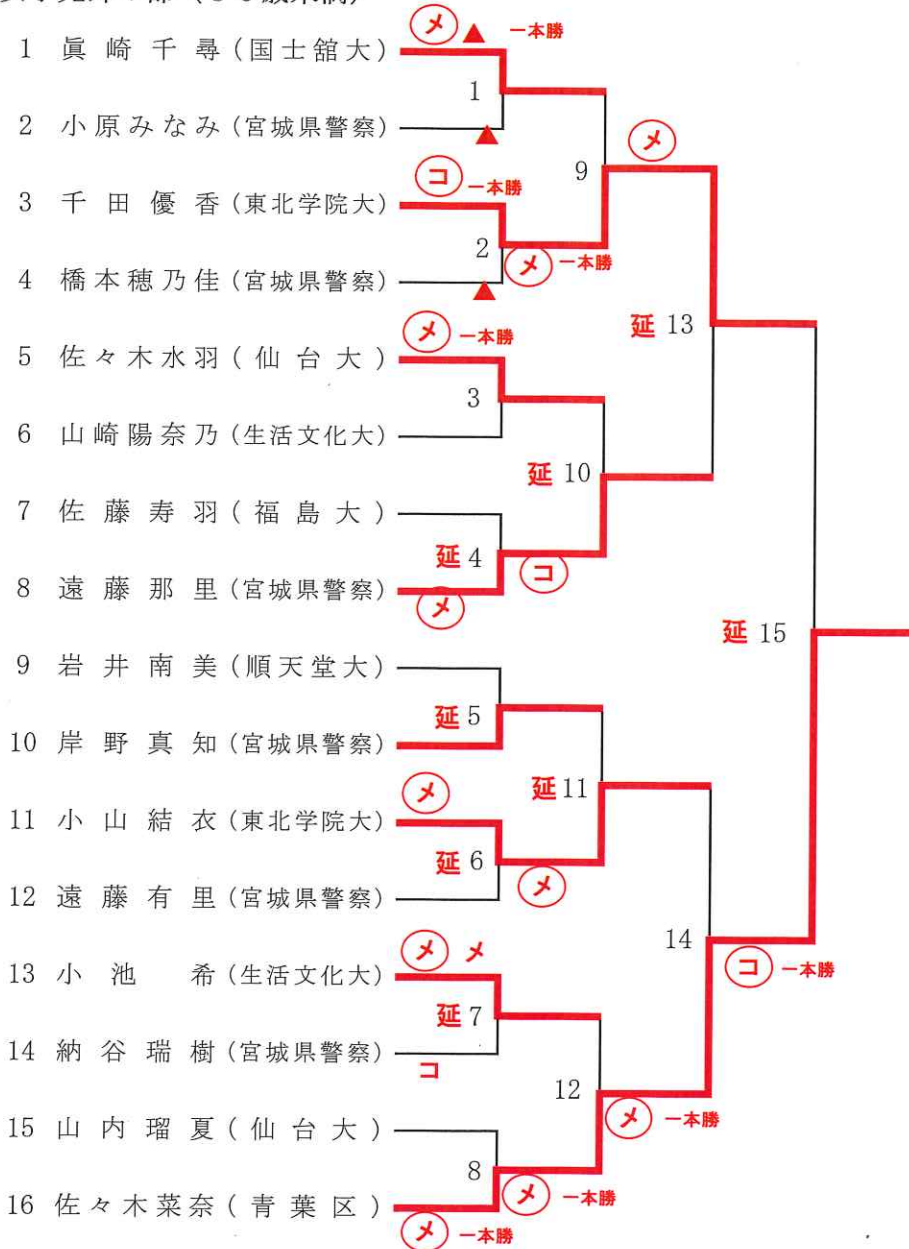
第一位	澤田裕和
第二位	三浦昇
第三位	白鳥晴久
第三位	横山元

澤田裕和

男子大将の部 (55歳以上)

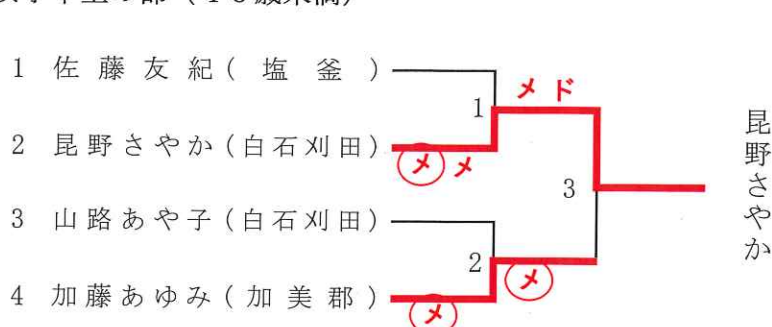
- 1 佐々木栄幸 (青葉区)

女子先鋒の部 (30歳未満)



- 第一位 佐々木菜奈
- 第二位 千田優香
- 第三位 遠藤那里
- 第三位 小山結衣

女子中堅の部 (40歳未満)



- 第一位 昆野さやか
- 第二位 加藤あゆみ
- 第三位 佐藤友紀
- 第三位 山路あや子

女子大将の部 (40歳以上) 試合順序 ①1-2 ②3-2 ③3-1 (左側が赤)

	氏名	所属	1	2	3	勝点	取得本数	順位
1	及川成美	(登米市)		△	△	0	0	3
2	佐々木久美子	(太白区)	ⓧ		△	2	2	2
3	中村優子	(多賀城市)	ⓧ	ⓧコ		4	3	1

・リーグ戦の順位は勝点 (勝ち2点・引き分け0.5点・負け0点)、取得本数による。